

FIAT PROFESSIONAL ATVINNUBÍLAR

VERÐLISTI



FIAT ATVINNUBÍLAR - FAGMENN EINS OG ÞÚ

FIAT PROFESSIONAL býður upp á fjölbreytt úrval atvinnubíla af ýmsum stærðum og gerðum og hefur verið á undanförunum áratugum í farabroddi í framleiðslu og sölu á atvinnubílum.

Mikið flutningsrými, mikil burðargeta og lágur rekstrarkostnaður eru einkenni FIAT PROFESSIONAL atvinnubíla.

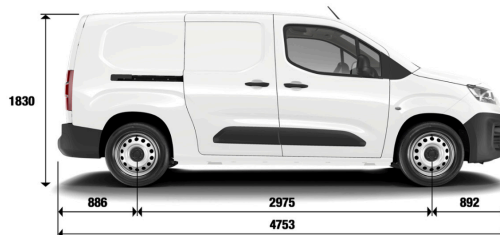
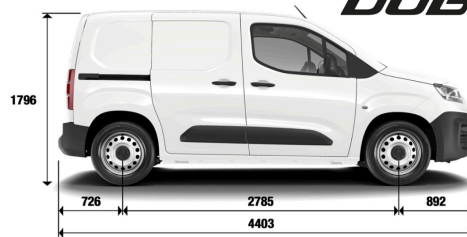
Í sameiningu með viðskiptavinum, finna sölumenn okkar hentugustu lausnina hverju sinni. Einnig eru sölumenn okkar viðskiptavinum til ráðgjafar með fjármögnun bifreiða.

KÍKTU Í HEIMSÓKN

SÖLUMENN OKKAR TAKA VEL Á MÓTI ÞÉR.

www.fiatprofessional.is

FIAT
PROFESSIONAL



Fiat Doblo	Dyr	Eldsn.	Vél	Eyðsla* l/100 km	Hest- öfl	CO ₂	Gírsk.	Drif	Verð	Verð án vsk
Doblo Van L1	5	Dísel	1500	5,7 l /100 km	100	150	6 gíra bsk.	Framdrif	4.840.000	3.903.226
Doblo Van L1	5	Dísel	1500	5,7 l /100 km	130	150	Sjálfskiptur	Framdrif	5.320.000	4.290.323
Doblo Van L2	5	Dísel	1500	5,7 l /100 km	100	150	6 gíra bsk.	Framdrif	5.000.000	4.032.258
Doblo Van L2	5	Dísel	1500	5,7 l /100 km	130	150	Sjálfskiptur	Framdrif	5.490.000	4.427.419

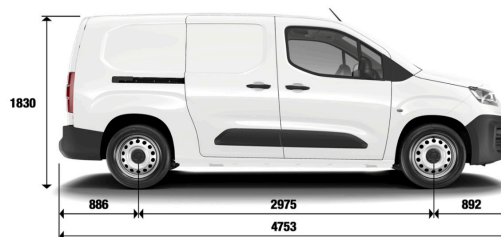
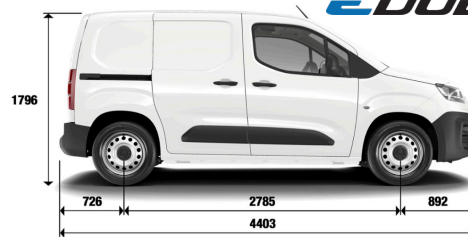
Staðalbúnaður Doblo	Aukahlutir	Verð
ABS hemlalæsisvörn	Málmlitur	100.000 kr.
Stöðugleikastýring	Dráttarbeisli	185.000 kr.
Spólvörn	Bakkskynjarar*	41.000 kr.
Útvarp	Varadekk*	22.000 kr.
USB tengi	Gúmmímottur*	25.000 kr.
Rafdrifnar rúður	Hliðarhurð vinstri*	90.000 kr.
Fjarstýrðar samlæsingar	Rúður í afturhurðum*	26.000 kr.
Skilrúm heilt		
Tvískipt afturhurð	Tækniþakki: 10" útvarp með þráðlausu Apple CarPlay og Android Auto og bakkmyndavél*	120.000 kr.
180° opnun		
Loftrúði fyrir bílstjóra og farþega	Vetrarpakki: Hiti í stýri, hiti í bílstjóra-sæti, hiti undir rúðupurrkum, hiti í speglum og rafaðfellanlegir speglar*	70.000 kr.
Hliðarhurð hægra megin		
Rafdrifnir hliðarspeglar		
Hilla fyrir ofan ökumann og farþega	Flutningspakki: Opnanlegt þil í skilrúmi fyrir lengri farm, 3ja manna með niðurfellanlegu miðjusæti, geymsla undir miðjusæti og vinnuborð á baki miðjusætis*	98.000 kr.
2ja manna		
Þokuljós		
Loflkæling		
Aðgerðarstýri	Klæðning í hleðslurými: Krókar og viðarklæðning á gólfi og hliðum í flutningsrými og ljós*	100.000 kr.
Útvarp með raddstýringu		
Bluetooth til að streyma tónlist og síma		
Akreinavari		
Árekstrarvari		
Bakkskynjarar		

*Verð frá framleiðanda miðað við sérpöntun á Doblo

DÍSEL 60 lítrar	Burðargeta L1 = 650 kg L2 = 800 kg	Flutningsrými L1 = 3,3 - 3,9 m ³ L2 = 3,9 - 4,4 m ³	Lengd: 4,41 m Breidd: 1,84 m Hæð: 1,88 m	Lengd: 4,75 m Breidd: 1,84 m Hæð: 1,88 m	Dráttargeta 1000-1500 kg



* Eyðsla í blönduðum akstri miðað við uppgöfnar tölur frá framleiðanda (WLTP)



100% RAFMAGN

Fiat Doblo	Dyr	Eldsn.	Rafhl.	Hestöfl	CO ₂	Gírsk.	Drif	Verð m/vsk	Verð án/vsk	Verð án/vsk m/rafbílastyrk
E-Doblo Van L1	5	Rafmagn	50kWh	136	0	Sjálfskiptur	Framdrif	6.320.000	5.096.774	4.596.774
E-Doblo Van L2	5	Rafmagn	50kWh	136	0	Sjálfskiptur	Framdrif	6.490.000	5.233.871	4.733.871

* Viðskiptavinir geta sótt um 500.000 kr. rafbílastyrk fyrir rafbíla undir 10.000.000 kr.

Staðalbúnaður Doblo	Aukahlutir	Verð
ABS hemlalæsisvörn	Málmilitur	100.000 kr.
Spólvörn	Dráttarbeisli	185.000 kr.
Útvarp	Bakkmyndavél*	89.000 kr.
USB tengi	Bakkmyndvél með wide view og digital baksýnisspegli (án aftur rúða)*	152.000 kr.
Rafdrifnar rúður	Bakkskynjarar*	41.000 kr.
Fjarstýrðar samlæsingar	Klæðning í hleðslurými*	140.000 kr.
Skilrúm heilt	Varadekk*	22.000 kr.
Tvískipt afturhurð með 180° opnun	11 kW innbyggð hleðslustýring*	100.000 kr.
Loftrúði fyrir bílstjóra og farþega	Gúmmimottur*	25.000 kr.
Hliðarhurð hægra megin	Hliðarhurð vinstri*	90.000 kr.
2ja manna	Rúður í afturhurðum og skilrúmi*	50.000 kr.
Rafdrifnir hliðarspeglar		
Hilla fyrir ofan bílstjóra og farþega	Tæknipakki: 8" útvarp með íslensku leiðsögukerfi, leðurstýri, bakkskynjarar og bakkmyndavél*	164.000 kr.
Þokuljós	Vetrarpakki: Hiti í sætum, hiti undir rúðuþurrkum að framan, hliðar loftrúðar*	162.000 kr.
Lofrkæling	Flutningspakki: Krókar og ljós í flutningsrými, plastklæðning á gólfi, 3ja manna, rafmagns handbremsa*	152.000 kr.
Aðgerðarstýri		
Útvarp með raddstýringu		
Bluetooth til að streyma tónlist og síma 5" snertiskjár		
7,4 kW innbyggð hleðslustýring		
100kW hraðhleðsla		

*Verð frá framleiðanda miðað við sérpöntun á Doblo

Rafmagn
50 kWh / 280 km

Burðargeta
L1 = 650 kg
L2 = 800 kg

Flutningsrými
L1 = 3,3 - 3,9 m³
L2 = 3,9 - 4,4 m³

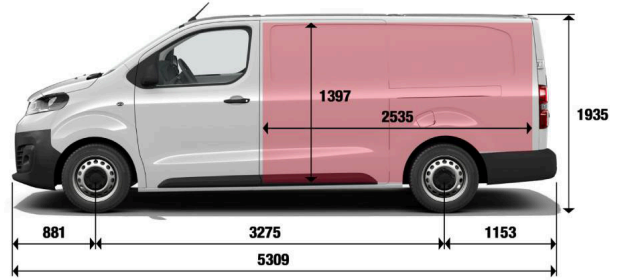
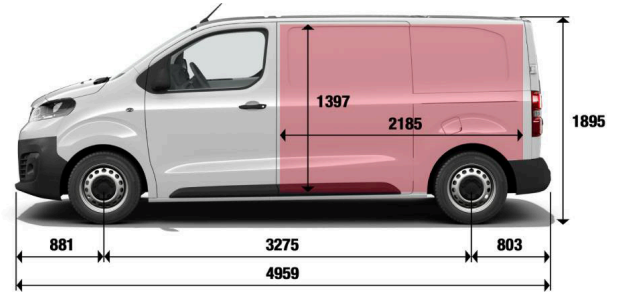
Lengd: 4,41 m
Breidd: 1,84 m
Hæð: 1,88 m

Lengd: 4,75 m
Breidd: 1,84 m
Hæð: 1,88 m

Dráttargeta
750 kg

7ÁRA ÁBYRGÐ
8ÁRA ÁBYRGÐ Á RAFHLOÐU

* Drægni í blönduðum akstri miðað við uppgæfnar tölur frá framleiðanda (WLTP)



Fiat Scudo	Dyr	Farþ.	Eldsn.	Eyðsla* l/100 km	Vél	Burðar- geta	Hestöfl	Gírsk.	Drif	Verð	Verð án vsk.
Scudo Van L2	5	3	Dísel	6,1	1500	1.033 kg.	120	5 gíra bsk.	Framdrif	6.140.000	4.951.613
Scudo Van L2	5	3	Dísel	6,9	2000	1.102 kg.	145	5 gíra bsk.	Framdrif	6.440.000	5.193.548
Scudo Van L2	5	3	Dísel	6,9	2000	1.033 kg.	145	Sjálfskiptur	Framdrif	6.750.000	5.443.548
Scudo Van L3	5	3	Dísel	6,9	2000	1.318 kg.	145	5 gíra bsk.	Framdrif	6.660.000	5.370.968
Scudo Van L3	5	3	Dísel	6,9	2000	1.304 kg.	145	Sjálfskiptur	Framdrif	6.980.000	5.629.032

Staðalbúnaður Scudo	Aukahlutir	Verð
ABS hemlalæsisvörn	Málmlitur	100.000 kr.
Stöðugleikastýring	Dráttarbeisli	338.000 kr.
Spólvörn	Rennihurð vinstri hlið*	101.000 kr.
Útvarp	Klæðning í hleðslurými gólf*	100.000 kr.
Rafdrifnar rúður	Klæðning í hleðslurými gólf og hliðar*	140.000 kr.
Fjarstýrðar samlæsingar	Varadekk*	40.000 kr.
Skilrúm heilt	Webasto*	190.000 kr.
Tvískipt afturhurð með 180° opnun	Opnanlegt þöl og fellanlegt farpegasæti*	100.000 kr.
Loftpúði fyrir bílstjóra og farþega	Hiti í framsætum*	110.000 kr.
Hliðarhurð hægra megin	Rúður í afturhurðum og skilrúmi	75.000 kr.
Rafdrifnir hliðarspeglar	LED ljós í hleðslurými	26.000 kr.
Hilla fyrir ofan bílstjóra og farþega	Bakkmyndavélar pakki*:	152.000 kr.
3ja manna	Bakkmyndavél og 10° skjár.	
Þokuljós		
Loftkæling		
Aðgerðarstýri		
Útvarp með raddstýringu		
Bluetooth til að streyma tónlist og síma		
Hraðastillir		
Bakkskynjarar		

*Verð frá framleiðanda miðað við sérpöntun á Scudo

DÍSEL
69 lítrar

Burðargeta
L2 = 1.033–1.102 kg
L3 = 1.304–1.318 kg

Flutningsrými
L2 = 5,3 – 5,8 m³
L3 = 6,1 – 6,8 m³

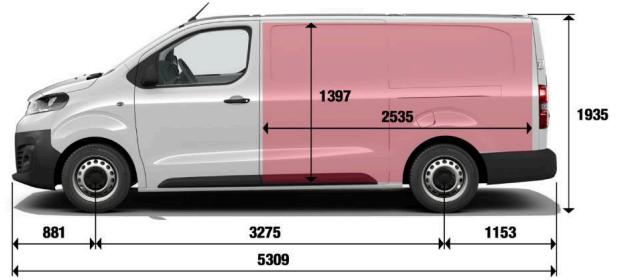
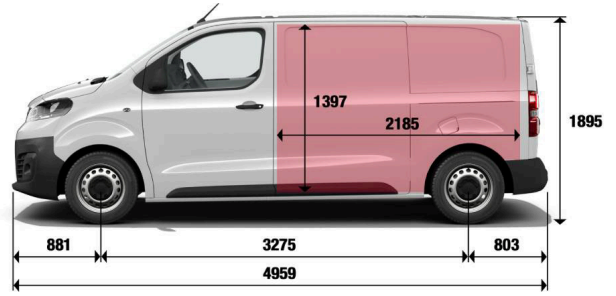
Lengd: 4,96 m
Breidd: 1,92 m
Hæð: 1,89 m

Lengd: 5,31 m
Breidd: 1,92 m
Hæð: 1,92 m

Dráttargeta
2300 kg

7ÁRA
ÁBYRGÐ

* Eyðsla í blönduðum akstri miðað við uppgæfna tölur frá framleiðanda (WLTP)



100% RAFMAGN

Fiat Scudo	Dyr	Farþ.	Eldsn.	Rafhl.	Hestöfl	Burðar- geta	Gírsk.	Drif	Verð m/vsk	Verð án/vsk	Verð án/vsk m/rafbílastyrk
E-Scudo Van L2	5	3	Rafmagn	75kWh	136	1.200 kg	Sjálfskiptur	Framdrif	8.290.000	6.685.484	6.185.484
E-Scudo Van L3	5	3	Rafmagn	75kWh	136	1.200 kg	Sjálfskiptur	Framdrif	8.490.000	6.846.774	6.346.774

* Viðskiptavinir geta sótt um 500.000 kr. rafbílastyrk fyrir rafbíla undir 10.000.000 kr.

Staðalbúnaður Scudo

ABS hemlalæsisvörn
Stöðugleikastýring
Spólvörn
Útvarp
Rafdrifnar rúður
Fjarstýrðar samlæsingar
Skilrúm heilt
Tvískipt afturhurð með 180° opnun
Loftpúði fyrir bílstjóra og farþega
Hliðarhurð hægra megin
Rafdrifnir hliðarspeglar
Hilla fyrir ofan bílstjóra og farþega
3ja manna
Þokuljós
Loftkæling
Aðgerðarstýri
Útvarp með raddstýringu
Bluetooth til að streyma tónlist og síma
Hraðastillir
Bakkskynjarar
7,4kw innbyggð hleðslustýring
100kW hraðhleðsla

Aukahlutir

Málmlitur 100.000 kr.
Dráttarbeisli 338.000 kr.
Rennihurð vinstri hlið* 101.000 kr.
Klæðning í hleðslurými gólf* 100.000 kr.
Klæðning í hleðslurými gólf og hliðar* 140.000 kr.
Varadekk* 40.000 kr.
Webasto* 190.000 kr.
11kw innbyggð hleðslustýring* 100.000 kr.
Opnanlegt þil og fellanleg farþegasæti* 100.000 kr.
Hiti í framsætum* 110.000 kr.
Rúður í afturhurðum og skilrúmi 75.000 kr.
LED ljós í hleðslurými 26.000 kr.
Bakkmyndavélar pakki*: 152.000 kr.
Bakkmyndavél og 10" skjár.

Verð

*Verð frá framleiðanda miðað við sérpöntun á Scudo



Rafmagn
50 kWh / 230 km
75 kWh / 330 km



Burðargeta
L2 = 1.000 kg
L3 = 1.200 kg



Flutningsrými
L2 = 5,3 – 5,8 m³
L3 = 6,1 – 6,8 m³



Lengd: 4,96 m
Breidd: 1,92 m
Hæð: 1,89 m



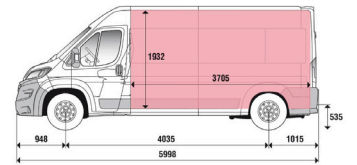
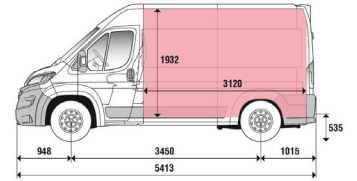
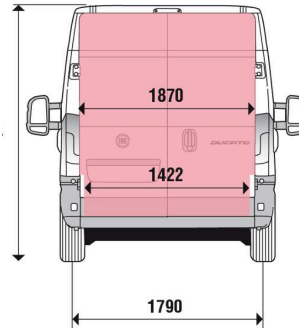
Lengd: 5,31 m
Breidd: 1,92 m
Hæð: 1,92 m



Dráttargeta
1000 kg



* Drægni í blönduðum akstri miðað við uppgæfnar tölur frá framleiðanda (WLTP)



Fiat Ducato	Dyr	Farþ.	Eldsn.	Vél	Eyðsla* l/100 km	Hestöfl	CO ₂	Gírsk.	Drif	Verð	Verð án vsk.
Ducato MultiJet3 Millilangur L2H2	6	3	Dísel	2200	6,4	140	186-215	6 gíra bsk.	Framdrif	7.410.000	5.975.806
Ducato MultiJet3 Millilangur L2H2	6	3	Dísel	2200	6,4	140	186-215	9 gíra ssk.	Framdrif	7.950.000	6.411.290
Ducato MultiJet3 Langur L3H2	6	3	Dísel	2200	6,4	140	186-215	6 gíra bsk.	Framdrif	7.600.000	6.129.032
Ducato MultiJet3 Langur L3H2	6	3	Dísel	2200	6,4	140	186-215	9 gíra ssk.	Framdrif	8.140.000	6.564.516

Staðalbúnaður Ducato	Aukahlutir	Verð
ABS hemlalæsisvörn	Málmlitir	75.000 kr.
Stöðugleikastýring	Krossviðsplatá í gólfi, stöm	220.000 kr.
Spólvörn	Hliðarhurð vinstri*	99.000 kr.
Velti- og aðráttarstýri	Gluggi í afturhurðir og skilrúm*	65.000 kr.
Útvarp með 5" snertiskjá	Gluggi í hliðarhurð*	30.000 kr.
Rafdrifnar rúður	Gluggar í skilrúm og afturhurðir, hiti í afturrúðum*	130.000 kr.
Rafdrifnir hliðarspeglar	Bakkmyndavél	64.000 kr.
Hiti í speglum	Loftþúði fyrir farþega*	60.000 kr.
Fjarstýrðar samlæsingar	270° opnun á afturhurðir*	52.000 kr.
Hliðarhurð hægra megin	Aurhlífar	49.800 kr.
Stefnuljós í hliðarspeglum	Cargo Pakki: Led lýsing í flutningsrými, Handföng inn á hurðir, 12V tengi, 270° opnun á afturhurðir, klæðning í hliðar	130.000 kr.
Hæðarstillanleg öryggisbelti	Aksturspakki: LED dagljós, þokuljós og regnskynjari	80.000 kr.
Aksturstólva		
Bluetooth fyrir síma og til að streyma tónlist		
Hraðastillir		
Hiti í bílstjórásæti		
Loftþúði fyrir bílstjóra		
Skilrúm		

*Verð frá framleiðanda miðað við sérpöntun á Ducato

DÍSEL
90 lítrar

Burðargeta
1.500 kg

Flutningsrými
L2 = 11,5 m³
L3 = 13,0 m³

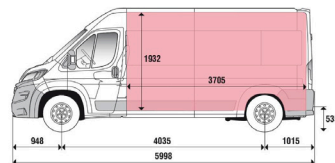
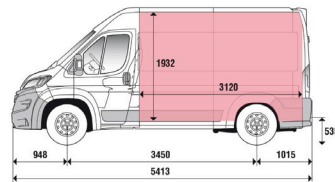
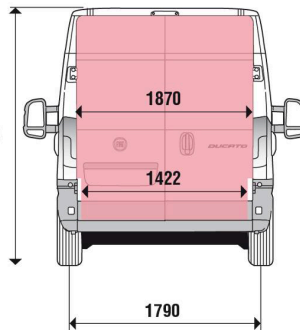
Lengd: 5,41 m
Breidd: 2,05 m
Hæð: 2,53 m

Lengd: 5,98 m
Breidd: 2,05 m
Hæð: 2,53 m

Dráttargeta
2300 kg



* Eyðsla í blönduðum akstri miðað við uppgefnar tölur frá framleiðanda (WLTP)



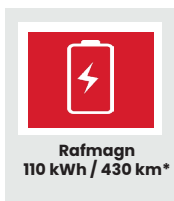
100% RAFMAGN

Fiat Ducato	Dyr	Farþ.	Eldsn./rafhlöða	Vél	Hestöfl	Drægni*	Gírsk.	Drif	Verð m/vsk	Verð án/vsk	Verð án/vsk m/rafbílastyrk
E-Ducato Millilangur L3H2	6	3	Rafmagn 110 kWh	200kW	270	430km	Sjálfskiptur	Framdrif	10.830.000	8.733.871	5.851.693
E-Ducato Langur L4H2	6	3	Rafmagn 110 kWh	200kW	270	430km	Sjálfskiptur	Framdrif	10.990.000	8.862.903	5.938.145

Viðskiptavinir geta sótt um rafbílastyrk sem nemur 33% af verði bifreiðar án vsk í sendibílaflokknum N2
Nánari skilmála má finna á www.orkustofnun.is/orkuskipti/orkusjodur

Staðalbúnaður Ducato	Aukapakki	Verð
ABS hemlalæsivörn	Málmlitur	75.000 kr.
Stöðugleikastýring	Krossviðsplata í gólfi, stöm	220.000 kr.
Spólvörn	Gluggi í afturhurðir og skilrúm*	65.000 kr.
Velti- og aðdráttarstýri	Gluggar í skilrúm og afturhurðir, hiti í afturrúðum*	130.000 kr.
Útvarp með 7" snertiskjá	Bakkmyndavél	64.000 kr.
Rafdrifnar rúðu	270° opnun á afturhurðir*	52.000 kr.
Rafdrifnir hliðarspeglar	Aurhlífar	49.800 kr.
Hiti í speglum		
Fjarstýrðar samlæsingar	Cargo Pakki: Led lýsing í flutningsrými, Handföng inn á hurðir, 12V tengi, 270° opnun á afturhurðir, klæðning í hliðar	130.000 kr.
Hliðarhurð hæggra megin		
Stefnuljós í hliðarspeglum	Aksturspakki: LED dagljós, þokuljós og regnskynjari	80.000 kr.
Hæðarstillanleg öryggisbelti		
Aksturstölva		
Bluetooth fyrir síma og til að streyma tónlist		
Fjarlægðastilltur hraðastillir		
Hiti í bílstjórásæti		
Loftpúði fyrir bílstjóra		
Skilrúm		
Loftþrýstiskynjarar í dekkjum		
Sjálfvirk loftkæling		
Bakkskynjarar		
Armpúði		

*Verð frá framleiðanda miðað við sérpöntun á Ducato

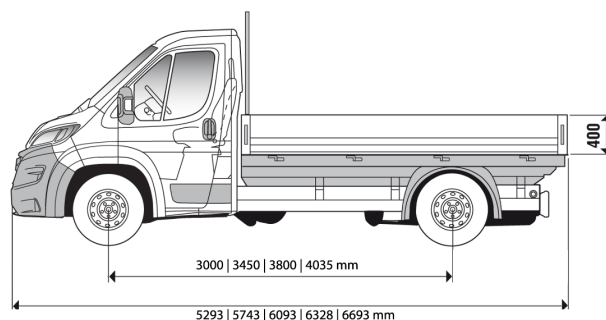


* Drægni í blönduðum akstri miðað við uppgefnar tölur frá framleiðanda (WLTP)



Fiat Ducato	Dyr	Farþ.	Eldsn.	Vél	Eyðsla* l/100 km	Hestöfl	CO ₂	Gírsk.	Drif	Verð	Verð án vsk.
Ducato MultiJet3 Einfalt hús	2	3	Dísel	2200	6,4	140	186-215	6 gíra bsk.	Framdrif	7.700.000	6.209.677
Ducato MultiJet3 Einfalt hús	2	3	Dísel	2200	6,4	140	186-215	9 gíra ssk.	Framdrif	8.240.000	6.645.161
Ducato MultiJet3 Tvöfalt hús	4	7	Dísel	2200	6,4	140	186-215	6 gíra bsk.	Framdrif	8.020.000	6.467.742
Ducato MultiJet3 Tvöfalt hús	4	7	Dísel	2200	6,4	140	186-215	9 gíra ssk.	Framdrif	8.520.000	6.870.968

Staðalbúnaður Ducato	Aukahlutir	Verð
<ul style="list-style-type: none"> ABS hemlalæsisvörn Stöðugleikastýring Spólvörn Velti- og aðráttarstýri Útvarp með 5" snertiskjá Rafdrifnar rúður Rafdrifnir hliðarspeglar Hiti í speglum Fjarstýrðar samlæsingar Stefnuljós í hliðarspeglum Hæðarstillanleg öryggisbelti Aksturstólva Bluetooth fyrir síma og til að streyma tónlist Hraðastillir Hiti í bílstjórásæti Loftpúði fyrir bílstjóra Loftkæling Webasto stillanleg miðstöð Armpúði 	<ul style="list-style-type: none"> Hiti í framrúðu 16" stálfelgur 90 lítra eldsneytistankur Varadekk Aðgerðastýri 	<ul style="list-style-type: none"> Málmlitur 75.000 kr. <p>Leitið til sölumanna til að fá nánari upplýsingar Fjöldmargar fleiri útfærslur í boði Ýmis aukabúnaður í boði</p>



DÍSEL
90 lítrar

Burðargeta
1.150-2.075 kg

Flatarmál palls
5,7-8,5 m²

Lengd: 5,29-6,69 m
Breidd: 2,05 m
Hæð: 2,25 m

Dráttargeta
2500 kg

7 ÁRA
ÁBYRGÐ

* Eyðsla í blönduðum akstri miðað við uppgefnar tölur frá framleiðanda (WLTP)

* Verð frá framleiðanda miðað við sérpöntun á Ducato



100% RAFMAGN

Fiat Ducato	Dyr	Farþ.	Eldsn./rafhlaða	Vél	Hes-töfl	Drægni*	Gírsk.	Drif	Verð m/vsk	Verð án/vsk	Verð án/vsk m/rafhlaðastyrk
E-Ducato Einfalt hús	2	3	Rafmagn	200kW	270	430km	Sjálfskiptur	Framdrif	11.080.000	8.935.484	5.986.774
E-Ducato Tvöfalt hús	4	7	Rafmagn	200kW	270	430km	Sjálfskiptur	Framdrif	11.530.000	9.298.387	6.229.919

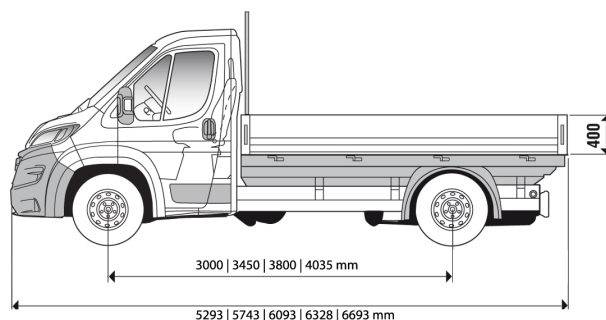
Viðskiptavinir geta sótt um rafbílastyrk sem nemur 33% af verði bifreiðar án vsk í sendibílaflokknum N2. Nánari skilmála má finna á www.orkustofnun.is/orkuskipti/orkusjodur

Staðalbúnaður Ducato

ABS hemlalæsisvörn
Stöðugleikastýring
Spólvörn
Velti- og aðdráttarstýri
Útvarp með 7" snertiskjá
Rafdrifnar rúðu
Rafdrifnir hliðarspeglar
Hiti í speglum
Fjarstýrðar samlæsingar
Stefnuljós í hliðarspeglum
Hæðarstillanleg öryggisbelti
Aksturstölva
Bluetooth fyrir síma og til að streyma tónlist
Hraðastillir
Hiti í bílstjórásæti
Loftþúði fyrir bílstjóra
Loftkæling
Ampþúði
Hiti í framrúðu
16" stálfelgur
3ja sæta með borði
Aðgerðastýri

11kW hleðslutengi
100kW hraðhleðsla
7" mælaborð
Hiti í bílstjórásæti
Loftþúði fyrir farþega*
Vegfaranda skynjari
Akreinavari
Umferðaskilta lesari
Þreytuskyngjari bílstjóra

Leitið til sölumanna til að fá nánari upplýsingar
Fjöldmargar fleiri útfærslur í boði
Ýmis aukabúnaður í boði



Rafmagn
110 kWh / 430 km*

Burðargeta
1.150–2.075 kg

Flatarmál palls
5,7–8,5 m²

Lengd: 5,29–6,69 m
Breidd: 2,05 m
Hæð: 2,25 m

Dráttargeta
2000 kg

7ÁRA ÁBYRGÐ
8ÁRA ÁBYRGÐ
Á RAFHLÖÐU

* Drægni í blönduðum akstri miðað við uppgæfna tölur frá framleiðanda (WLTP)

*Verð frá framleiðanda miðað við sérpöntun á Ducato